

Date: _____

广州阿尔法包装系统有限公司

020-81613383 13501859039

info@aef.com.cn

www.AEF.com.cn

单机查询:

公司名称: _____ 联系人: _____

电话: _____ 邮箱: _____

欧标托盘: 1200x800x150 mm 木托盘 塑料托盘

工业托盘: 1200x1000x150 mm 木托盘 塑料托盘

特殊托盘: 托盘尺寸: _____ mm

如需处理特殊托盘, 请附托盘图纸、照片、填写需求表或发送测试托盘。

塑料托盘: 木托盘: 金属托盘:

托盘图纸: 测试托盘(3个):

托盘搬运:

- PALOMAT® 必须哪一侧抓取托盘?

指从哪一侧提升托盘: - 例如: _____ mm side
1200 毫米

PALOMAT® 型号:

Flexomatic - 一张一张的堆垛和拆垛
- 能源: 压缩空气+230V

Greenline - 一张一张的堆垛和拆垛
- 电源: 230V

5 - 同时堆垛和拆垛 1 - 5 个托盘. - 电源: 230V

备注:

标准颜色 RAL: 红色3002 蓝色 5002

灰色 7035 灰色 7032

其他颜色: RAL _____

交期: 截止日期 _____

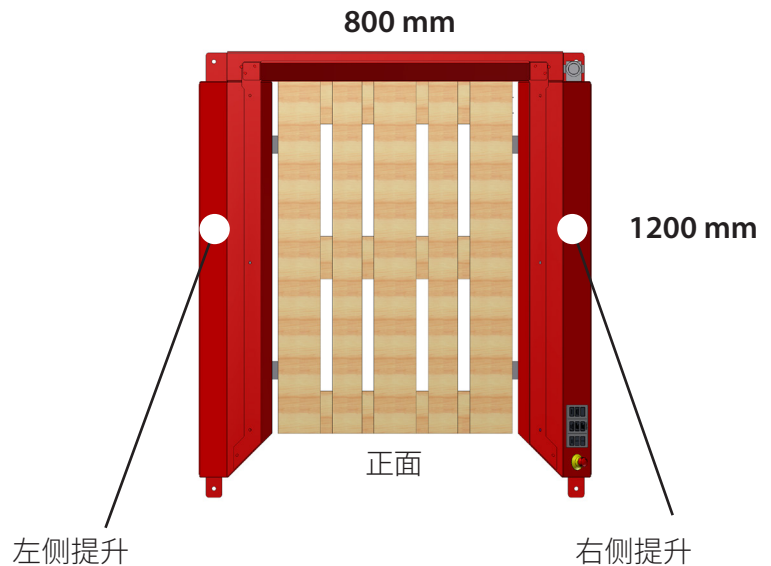
托盘: 安全框架: 15 25

叉车护栏: 最大指标:

电源隔离开关

更多信息

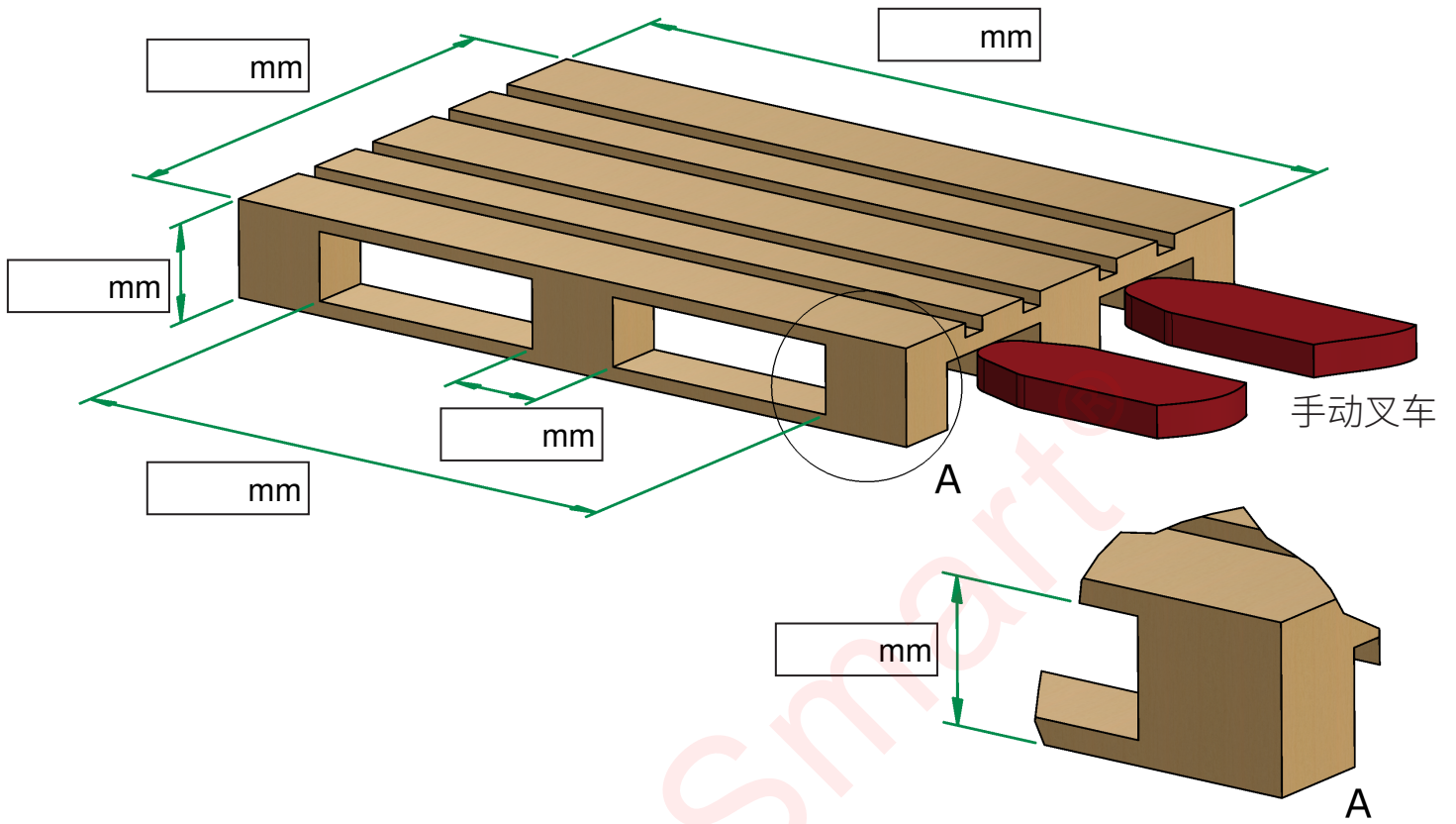
其他要求:



示例: 提升欧标托盘
1200x800 长边

托盘尺寸 (mm)

PALOMAT® 从长边提升托盘



PALOMAT® 从短边提升托盘

